

**Beton Püskürtme Makinası**  
**Wet Shotcrete Machinery**

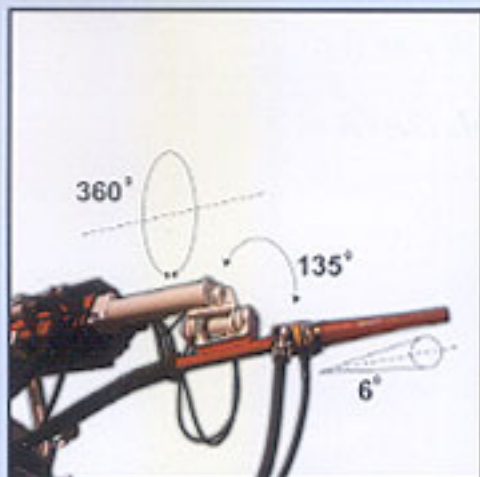
**TITAN IS 16**

**Titan<sup>®</sup>**  
**Rockbit**

### TEKNİK ÖZELLİKLER - TECHNICAL DATA

<b>Hidrolik Bom ve Manipulator FM6</b> <b>2 Katlanabilir +(2x2m) Teleskopik Komponent</b> <i>Hydraulic Boom and Manipulator FM6</i> <i>2 Component + (2x2m) Telescopic Arm</i>	maks. Yatay uzanım <i>max. Horizontal reach</i>		9.8
	maks. Dikey uzanım <i>max. Vertical reach</i>	m	12.8
<b>Güç Ünitesi</b> <i>Power Pack</i>		kW	45
	Voltaj <i>Voltage</i>	V-Hz	400-50
	Koruma <i>Protection</i>	IP	55
<b>Beton Pompası</b> <i>Concrete Pump</i>	Teorik kapasite <i>Theor. concrete output</i>	m <sup>3</sup> /saat <i>m<sup>3</sup>/h</i>	24
	maks. Beton basıncı <i>max. Concrete pressure</i>	bar	50
	Sevk silindiri boyutu <i>Pumping cylinder diameter</i>	mm	160x1000
	Kazan hacmi <i>Hopper volume</i>	l	250
<b>Hidrolik Tahrikli Elektrik Kablo Makarası</b> <i>Hydraulic Driven Electric Cable Drum</i>	Kablo boyu <i>Cable length</i>	m	50
	Kablo kesiti <i>Cable Section</i>	mm <sup>2</sup>	(3x35)+16
<b>Tüm Uygulama Hareketlerine Yönelik Kablolü Uzaktan Kumanda</b> <i>Cable Remote Control For All Shotcrete Applications</i>	Kablo boyu <i>Cable length</i>	m	20
<b>Dozaj Pompası</b> <i>Dosing Pump</i>	Tip <i>Type</i>		Hortum pompa <i>Hose Pump</i>
	Debi <i>max. flow</i>	lt/dak <i>l/min</i>	10
	Maksimum basınç <i>max. pressure</i>	bar	12
<b>Priz Hızlandırıcı İçin Plastik Konteyner</b> <i>Plastic Conteyner For Accelerating Agent</i>	Kapasite <i>Capacity</i>	m <sup>3</sup>	1
<b>Çalışma Lambaları</b> <i>Working Lights</i>		watt	(2x80)+35/24V-DC
<b>Su Tankı</b> <i>Watertank</i>	Kapasite <i>Capacity</i>	m <sup>3</sup>	1
<b>Su Pompası</b> <i>Waterpump</i>	Debi <i>max. flow</i>	lt/dak <i>l/min</i>	60
	Basınç <i>Pressure</i>	bar	25

# Titan® Rockbit

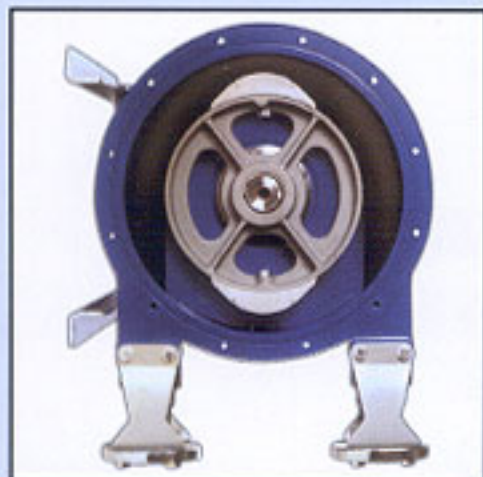


Nozul manipulatörün hızları hidrolik sistem üzerinden kademesiz olarak ayarlanabilmektedir. Açısal hareketler optimum beton püskürtmeye göre seçilmiştir.

*All speeds of the nozzle manipulator, can be adjusted through hydraulic system. The movements ensure optimum shotcrete application positions.*

Ağır hizmet tipi hortum dozaj pompası alkali ve alkali olmayan sıvı priz hızlandırıcı kullanımına yönelik seçilmiştir. Beton pompası debisine göre hidrolik oransal olarak tahrik edilmektedir. Dozajlama, mekanik varyatör kullanılarak yüzde 2-10 aralığında hassas bir şekilde yapılabilmektedir.

*Heavy duty hose pump for both alkali and alkali free liquid accelerator. It is driven hydraulically proportional to the concrete pump output. The dosing percentage can be adjusted via mechanical variator between 2-10 %.*



Makinanın üzerindeki 1'er m<sup>3</sup>'lük iki adet plastik conteyner'den 1 tanesi priz hızlandırıcı, diğeri su içindir.

*There are 2 plastic container one of them is for accelerating agent and the other is for water. The capacity for each is 1m<sup>3</sup>.*

Tüm hidrolik sistem kamyon PTO'sundan hidrolik olarak tahrik edilebilmektedir. Özellikle makinanın püskürtme noktasında yerini alırken ve sonrasında temizlik işleri sırasında kamyon PTO'su kullanılmaktadır.

*All hydraulic system can be driven from truck PTO. Especially setup and clearing is carried out from PTO hydraulic pump.*

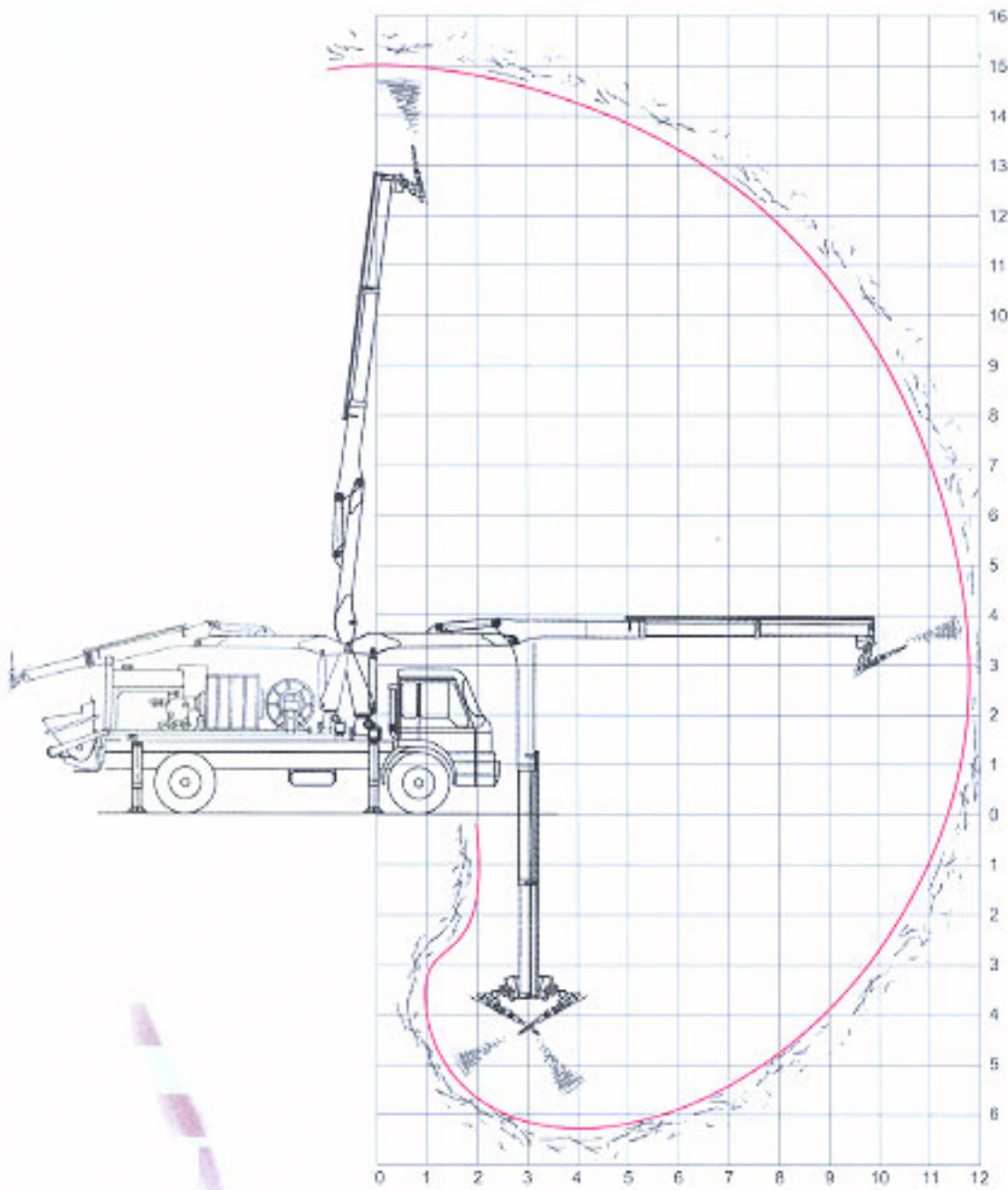


3x35+16mm<sup>2</sup> kesitli elektrik kablo (50 metre) makarası hidrolik tahriklidir. Hızı kademesiz olarak ayarlanabilmektedir.

*The electric cable (3x35+16mm<sup>2</sup>) drum which carries 50m, is hydraulically driven. The speed can be adjusted stepless.*

**TİTAN IS 16 SHOTCRETE MAKİNASI ÇALIŞMA ALANI**  
**WORKING RANGE, SHOTCRETING MANIPULATOR FM 06**

**Titan®**  
**Rockbit**



**Titan Mak. Mad. İnş. İhr. ve Tic. Ltd. Şti.**

Keresteciler Sitesi F-Blok No:4 226. Sokak

06370 Ostim - Ankara - Turkey

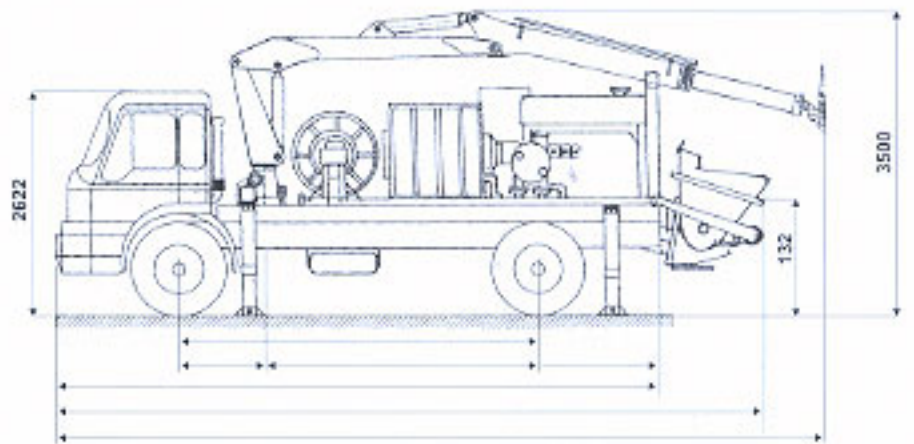
Tel: 90 (312) 385 56 08 (3 Lines)

90 (312) 354 63 69

Fax: 90 (312) 385 56 11

E-Mail: [titanltd@celik.net.tr](mailto:titanltd@celik.net.tr)

Website: [www.titanltd.com.tr](http://www.titanltd.com.tr)



DİĞER BİÇİMLER KAMYON MODELİNE GÖRE DEĞİŞMEKTEDİR.  
Other dimensions are subject to change upon related truck.